

## Cuisson modulaire MARMITE RONDE ELECTRIQUE 60 L CHAUFFE INDIRECTE

REPÈRE # \_\_\_\_\_

MODELE # \_\_\_\_\_

NOM # \_\_\_\_\_

SIS # \_\_\_\_\_

AIA # \_\_\_\_\_



371273 (E7BSEHINFR)

Marmite ronde électrique 60 L chauffe indirecte avec remplissage automatique de la double enveloppe

### Caractéristiques principales

- La marmite est adaptée pour faire cuire, faire sauter ou faire pocher toutes sortes d'aliments.
- Le produit est chauffé uniformément par l'intermédiaire de la base et des parois latérales de la marmite grâce à un système de chauffage indirect, qui utilise la vapeur saturée entièrement produite à une température de 110 °C dans la double paroi.
- Éléments de chauffage (9,4 kW) à rendement élevé.
- Valve externe pour une évacuation manuelle de l'air en excédent, accumulé dans la double paroi pendant la phase de chauffage.
- Robinet électromagnétique pour le remplissage en eau chaude ou froide.
- Soupape de sécurité évitant les surpressions de vapeur dans la double enveloppe
- Aucun dépassement des températures de cuisson demandées, réaction rapide.
- Large vanne pour un vidage sûr et sans efforts du contenu.
- Ergonomique : rapport unique diamètre/hauteur du récipient ; la profondeur facilite le brassage et favorise la manipulation des aliments en douceur.
- Le tube d'évacuation et le robinet se nettoient très facilement de l'extérieur.
- Grandes surfaces lisses, faciles d'accès pour le nettoyage.
- Pieds en inox, réglables jusqu'à 50 mm en hauteur.
- Couvercle et cuve en acier inoxydable. Parois internes avec finition satinée pour un nettoyage facile.
- Chargement minimal de 20L pour un fonctionnement correct

### Construction

- Plan de travail en inox embouti d'une seule pièce, épaisseur 1,5 mm.
- Certification IPX4 relative à la résistance à l'eau.
- [NOT TRANSLATED]

### Développement durable



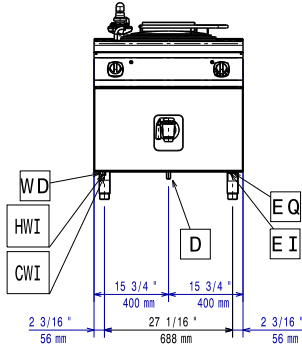
- Système de chauffage clos - aucune déperdition d'énergie.
- Couvercle solidement ajusté pour réduire les temps de cuisson et les coûts d'énergie.
- Un contrôle par pressostat permet de surveiller la consommation d'énergie et d'eau.

APPROBATION: \_\_\_\_\_

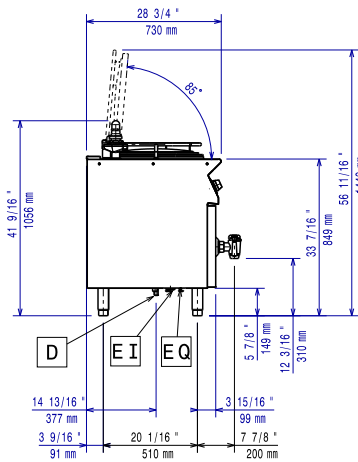
**Accessoires en option**

- |  |            |                          |  |            |                          |
|--|------------|--------------------------|--|------------|--------------------------|
| • Kit de jonction  | PNC 206086 | <input type="checkbox"/> | • Filtre pour déminéralisation total Brita nota pour composer le kit premium Brita vous pouvez commander en pieces détachées: Prévoir en complément le FlowMeter code 864468 | PNC 864367 | <input type="checkbox"/> |
| • Kit 4 roues dont 2 pivotantes avec frein. A installer ensemble avec le kit support pour sans pieds intermédiaires ou roues | PNC 206135 | <input type="checkbox"/> | • Passoire à pâtes perforée pour marmites 60 L   | PNC 921626 | <input type="checkbox"/> |
| • Kit 2 pieds anti basculement pour fixation au sol (à positionner en diagonal : un à l'avant et l'autre à l'arrière)        | PNC 206136 | <input type="checkbox"/> | • Chariot à cuve relevable et extractible  | PNC 922403 | <input type="checkbox"/> |
| • Plinthe frontale hauteur 100 mm pour élément de 800 mm   | PNC 206148 | <input type="checkbox"/> |  |            |                          |
| • Plinthe frontale hauteur 100 mm pour élément de 1000 mm  | PNC 206150 | <input type="checkbox"/> |  |            |                          |
| • Plinthe frontale hauteur 100 mm pour élément de 1200 mm  | PNC 206151 | <input type="checkbox"/> |  |            |                          |
| • Plinthe frontale hauteur 100 mm pour élément de 1600 mm  | PNC 206152 | <input type="checkbox"/> |  |            |                          |
| • Plinthe frontale hauteur 180 mm pour élément de 800 mm   | PNC 206176 | <input type="checkbox"/> |  |            |                          |
| • Plinthe frontale hauteur 180 mm pour élément de 1000 mm  | PNC 206177 | <input type="checkbox"/> |  |            |                          |
| • Plinthe frontale hauteur 180 mm pour élément de 1200 mm  | PNC 206178 | <input type="checkbox"/> |  |            |                          |
| • Plinthe frontale hauteur 180 mm pour élément de 1600 mm  | PNC 206179 | <input type="checkbox"/> |  |            |                          |
| • Kit 4 pieds pour installation sur socle maçonné de 100 mm  | PNC 206210 | <input type="checkbox"/> |  |            |                          |
| • Couple de plinthes latérales hauteur 180 mm  | PNC 206249 | <input type="checkbox"/> |  |            |                          |
| • Couple de plintes latérales hauteur 100 mm pour installation sur socle maçonné   | PNC 206265 | <input type="checkbox"/> |  |            |                          |
| • Main courante latérale droite ou gauche  | PNC 206307 | <input type="checkbox"/> |  |            |                          |
| • - NOT TRANSLATED -   | PNC 206308 | <input type="checkbox"/> |  |            |                          |
| • Kit support frontal sans pieds intermédiaire ou sur roues 400 mm   | PNC 206366 | <input type="checkbox"/> |  |            |                          |
| • Kit support frontal sans pieds intermédiaire ou sur roues 800 mm   | PNC 206367 | <input type="checkbox"/> |  |            |                          |
| • Kit support frontal sans pieds intermédiaire ou sur roues 1200 mm  | PNC 206368 | <input type="checkbox"/> |  |            |                          |
| • Kit support frontal sans pieds intermédiaire ou sur roues 1600 mm  | PNC 206369 | <input type="checkbox"/> |  |            |                          |
| • Kit support frontal sans pieds intermédiaire ou sur roues 2000 mm  | PNC 206370 | <input type="checkbox"/> |  |            |                          |
| • Panneaux arrière 800 mm  | PNC 206374 | <input type="checkbox"/> |  |            |                          |
| • Panneaux arrière 1000 mm   | PNC 206375 | <input type="checkbox"/> |  |            |                          |
| • Panneaux arrière 1200 mm   | PNC 206376 | <input type="checkbox"/> |  |            |                          |
| • 2 caches latéraux pour éléments neutres monoblocs  | PNC 216000 | <input type="checkbox"/> |  |            |                          |
| • Main courante frontale 800 mm  | PNC 216047 | <input type="checkbox"/> |  |            |                          |
| • Main courante frontale 1200 mm   | PNC 216049 | <input type="checkbox"/> |  |            |                          |
| • Dépose assiettes de 800 mm   | PNC 216186 | <input type="checkbox"/> |  |            |                          |

Avant

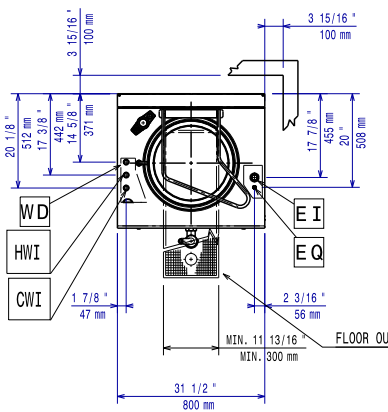


Côté



- CWII = Raccordement eau froide
- D = Vidange
- EI = Connexion électrique
- HWI = Raccordement eau chaude

Dessus



## Électrique

**Voltage :**  
 371273 (E7BSEHINFR) 400 V/3N ph/50/60 Hz

**Total Watts :** 9.4 kW

## Informations générales

**Capacité utile :** 60 lt

**Diamètre cuve ronde :** 420 mm

**Poids net :** 100 kg

**Poids brut :** 90 kg

**Hauteur brute :** 1140 mm

**Largeur brute :** 820 mm

**Profondeur brute :** 860 mm

**Volume brut :** 0.8 m<sup>3</sup>

**Groupe de certification:** N7PE